

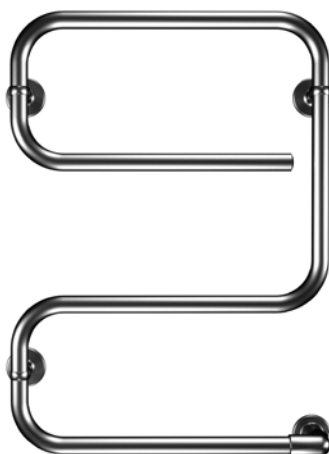
Athena A | E | S

Handdukstork • Håndkletørker • Pyyhekuivain • Håndklædetørker • Sèche-serviettes • Badheizkörper • Towelwarmer • Secador de toalhas • Secador de toallas • Grzejniki łazienkowe • Полотенцесушители

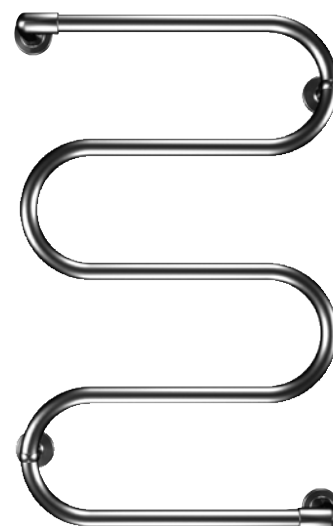
ATHENA A



ATHENA E

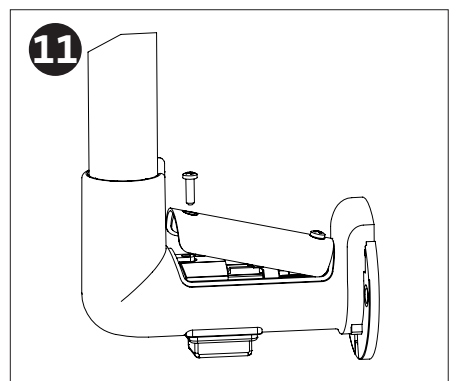
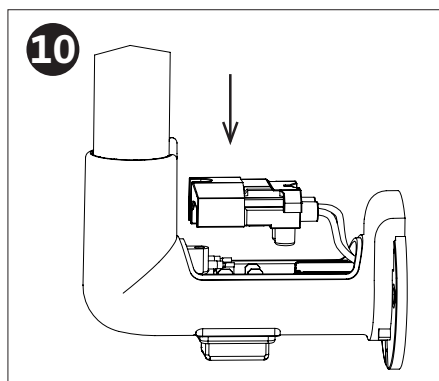
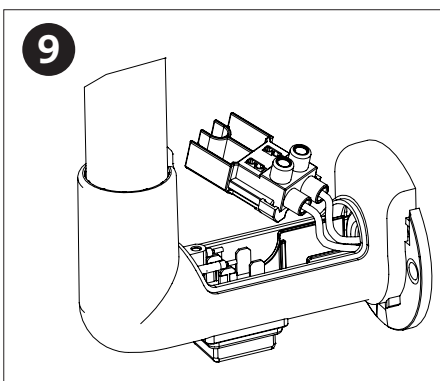
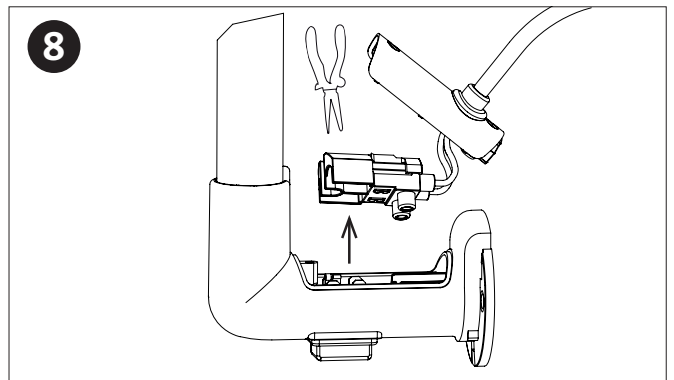
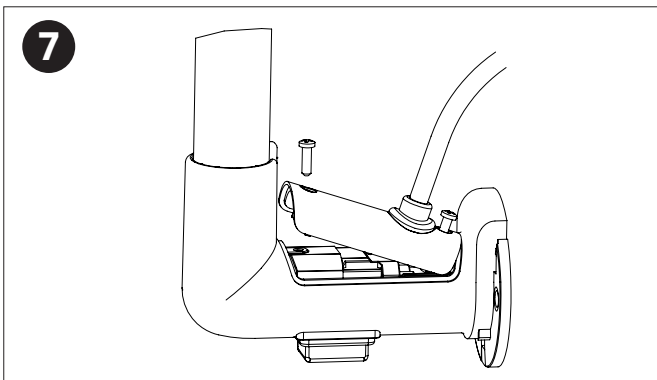
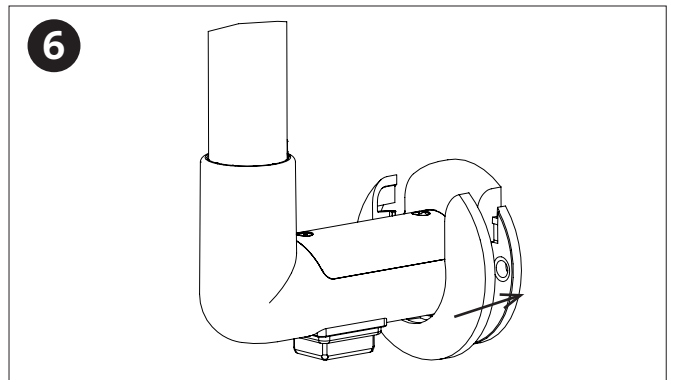
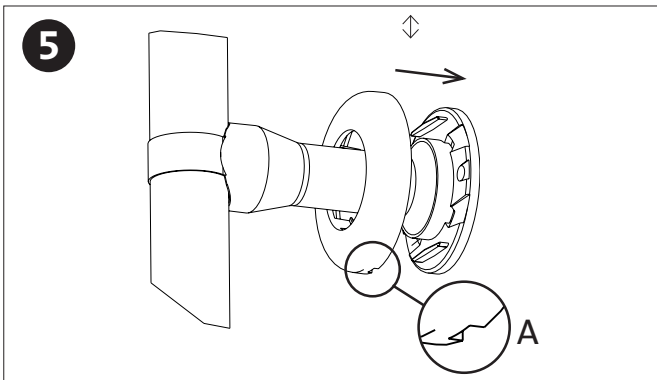
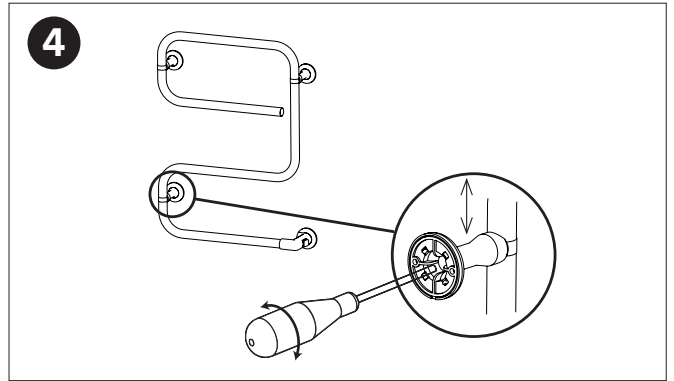
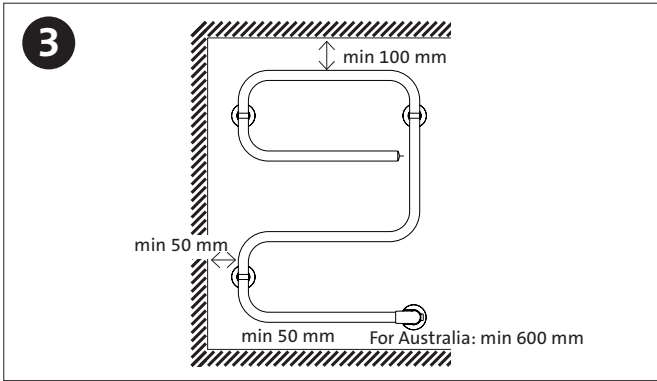
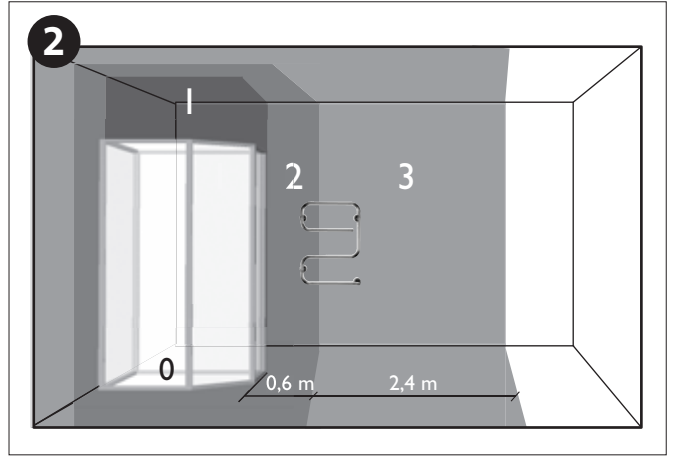
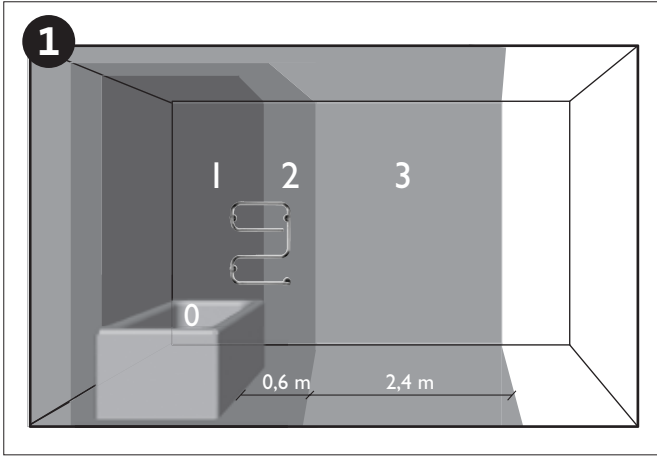


ATHENA S



MONTERINGS- OCH BRUKSANVISNING • INSTRUCTIONS FOR FITTING AND USE

Monterings- og brukerveiledning • Asennus- ja käyttöohje • Monterings- og brugsanvisning
• Notice de montage et d'utilisation • Installations- und Gebrauchsanweisung • Instruções
de instalação e de utilização • Instrucciones de montaje y uso • Instrukcja instalacji i obsługi
• Инструкции по установке и эксплуатации • Οδηγίες εγκατάστασης και λειτουργίας



Grattis till din nya handdukstork från LVI!

Handdukstork med anslutningskabel och stickpropp försedd med 2-polig strömbrytare för till- och frånkoppling. Strömbrytaren har en röd lampa som lyser när handdukstorken är påslagen. Anpassningsbar för fast/dold el-anslutning. Levereras med väggfästen och skruvar.

Märkspänning: 230 V 50 Hz

Kapslingsklass: IP 44

Dubbelsolerad 

INSTALLATION

PLACERING

Handdukstorkens ram får sticka in i zon 1 men den måste placeras så att strömbrytaren är placerad i zon 2 eller 3, se bild 1-2. I och med att handdukstorken är vändbar bör strömbrytaren placeras bortvänd från badkar eller dusch. Minsta rekommenderade mått till omgivande begränsade ytor framgår av bild 5-6. Viktigt är att handdukstorken är till för att hänga handdukar på och får inte användas som handtag.

För att undvika att små barn skadar sig skall handdukstorken placeras så att den lägsta delen är minst 600 mm ovanför golvytan. Minsta rekommenderade mått till övriga omgivande begränsade ytor framgår av bild 3.

MONTERING OCH INKOPPLING

För en korrekt installation av radiatoren är det viktigt att monteringen är utförd på ett sådan sätt att den är anpassad för normal användning och förutsägbar felanvändning. Ett antal faktorer måste tas i beaktande, bland annat valet av fastsättningsmetod för att säkra radiatorns upphängning på väggen. Väggens material, dess skick och möjliga krafter, stötar eller påfrestningar som radiatorn kan tänkas utsättas för, bör beaktas innan installationen slutförs.

En jordfelsbrytare på högst 30 mA är obligatorisk om handdukstorken monteras i badrum och duschrum.

Handdukstorken monteras på vägg med bifogad skruv. Väggfästena är flyttbara för att kunna anpassas till eventuella kakelfogar och dyktl. De lossas och spänns fast bakifrån med skruven i centrum på väggfästet innan handdukstorken monteras på väggen, se bild 4.

För att dölja väggskruvarna monteras täckringarna: Fötternas täckringar vrids i läge med urtaget för demontering nedåt (5A) och snäpps fast, se bild 5. Över kopplingshuset och ev väggfästet snäpps den/de medföljande täckringen/arna fast, se bild 6.

Handdukstorkens samtliga fötter och väggfästen kan svängas runt så att handdukstorken blir vändbar. Handdukstorken kan då monteras med väggfästet med strömbrytare antingen upptill, nedtill, på vänster eller höger sida.

Handdukstorken är utrustad med en allpolig brytare med ett kontaktavstånd på 3 mm.

HANDDUKSTORK MED ANSLUTNINGSKABEL OCH STICKPROPP

Handdukstorkens anslutningskabel med stickpropp anslutes till ett vägguttag.

HANDDUKSTORK MED ANSLUTNINGSKABEL UTAN STICKPROPP

Elektrisk inkoppling skall utföras av behörig elektriker.

Ta bort anslutningskabelns stickpropp och anslut 2-ledarkabeln i lämplig anslutningsdosa enligt följande:

Brun ledare = Fas

Blå ledare = Nolla

HANDDUKSTORK MED DOLD ANSLUTNING

Handdukstorken kan alternativt monteras med dold el-anslutning. Elektrisk inkoppling skall utföras av behörig elektriker.

MONTERING MED DOLD ANSLUTNING

1. Ta bort kopplingshusets lock genom att lossa skruvarna som håller fast locket, bild 7
2. Lyft upp kontakten med hjälp av en tång, bild 8.
3. Skruva loss ledarna från kontakten.
4. För in kabel eller motsvarande från vägg genom genomföringen, bild 9. För anslutning med installationsrör: ersätt den monterade membrangenomföringen med den medföljande öppna genomföringen.
5. Montera handdukstorken på vägg.
6. Anslut inkommande ledare till kontakten.
7. Tryck fast kontakten på strömbrytaren, bild 10.
8. Montera och skruva fast det medföljande täta locket, bild 11.

ANVÄNDNING

Handdukstorken kopplas på genom att trycka på strömbrytaren. Strömbrytarens lampa lyser när handdukstorken är påkopplad. Handdukstorken kan vara påkopplad hela tiden utan problem. Temperaturen på handdukstorken kan variera.

SKÖTSEL

Vid behov av rengöring och avtorkning av handdukstorken skall endast skonsamma rengöringsmedel användas.

ÖVRIGT

Om monteringsanvisningen inte följs kan det medföra överhettning och felaktig funktion.

Denna handdukstork är endast avsedd för torkning av textilier tvättade i vatten. LVI tar inte ansvar för ev. skador till följd av felaktig användning.

Om anslutningskabeln skadas måste den ersättas med samma typ som tillhandahålles av LVI eller LVI:s ombud.

Anslutningskabeln har LVI artikelnr 4420301 (inkluderar kromat lock) resp 4420302 (inkluderar vitt lock). Den maximala ytemperaturen som kan uppnås på frilagd yta är 60°C.

Denna apparat är inte ämnad att användas av personer (inklusive barn) med nedsatt mental förmåga eller med bristande kunskap och erfarenhet, om de inte blivit instruerade i användningen av apparaten av en person som ansvarar för dessa personers säkerhet. Barn skall övervakas så att de inte leker med apparaten.

GARANTI


Gällande garantitid är 10 år med undantag från elektriska komponenter där garantitiden är 2 år. Om problem eller eventuella reparationsbehov skulle uppstå ber vi Dig kontakta Din leverantör.

Congratulations on your purchase of a new towelwarmer from LVI

Towel dryer with power supply cable and plug, fitted with 2-pole switch for connection and disconnection. The switch has a red lamp that lights up when the towel dryer is switched on. Adaptable for fixed/concealed connection to the mains. Delivered with wall brackets and screws.

Rated voltage: 230 V 50 Hz . For Australia: 230V-240V

Enclosure class: IP 44

Double insulation 

INSTALLATION POSITIONING

The frame of the towel dryer may be inserted in zone 1, but it must be placed so that the switch is positioned in zone 2 or 3, see figures 1-4. Since the towel dryer is reversible, the switch should be positioned facing away from the bath or shower. The recommended minimum dimensions to limiting surfaces in the vicinity are indicated in figures 5-6. It is important to remember that the towel dryer is there to hang towels on and must not be used to hold on to.

To avoid injuries to small children the towel dryer must be positioned so that the lowest part is at least 600 mm above the floor. The recommended minimum dimensions to other limiting surfaces in the vicinity are indicated in figure 3.

WALL-MOUNTING AND CONNECTION

For the correct installation of radiators it is essential that the fixing of the radiator is carried out in such a way that it is suitable for intended use and predictable misuse. A number of elements need to be taken into consideration including the fixing method used to secure the radiator to the wall, the type and condition of the wall itself, and any additional potential forces or weights, prior to finalising installation.

A residual current device of maximum 30 mA is compulsory if the towel dryer is mounted in bathrooms and shower rooms.

The towel dryer is mounted on a wall with the enclosed screws. The wall brackets can be moved to suit any tile joints etc. They can be loosened and tightened from the back with the screw in the centre of the wall bracket before the towel dryer is mounted on the wall, see figure 4.

The cover rings are fitted to conceal the wall screws: the cover rings for the feet are turned in position with the recess for dismantling facing downwards (5A) and then snapped into place, see figure 5.

The enclosed cover ring(s) is/are snapped over the connection housing and where appropriate the wall bracket, see figure 6.

All the feet and wall brackets can be turned round so that the towel dryer can be reversed.

The towel dryer can then be mounted with the wall bracket and switch either at the top or bottom, on the left or right side.

TOWEL DRYER WITH POWER SUPPLY CABLE AND PLUG

The towel dryer's power supply cable with the plug is connected to a wall socket.

This appliance is equipped with an all-pole switch with a contact separation of 3 mm.

TOWEL DRYER WITH POWER SUPPLY CABLE WITHOUT PLUG

The electrical installation must be done by an authorised electrician.

Remove the plug from the power supply cable and connect the 2-wire cable to a suitable junction box as follows:

Brown wire = phase

Blue wire = neutral

TOWEL DRYER WITH CONCEALED CONNECTION

The towel dryer can as an alternative be fitted with a concealed electrical connection. The electrical installation must be done by an authorised electrician.

INSTALLATION WITH CONCEALED CONNECTION

1. Remove the cover on the connection housing by undoing the screws holding the cover in place, figure 7.
2. Lift up the connector by means of a pair of pliers, figure 8.
3. Unscrew the wires from the connector.
4. Insert the cable or the equivalent from the wall through the inlet, figure 9. For connection with wiring tube: replace the fitted membrane inlet with the enclosed open inlet.
5. Mount the towel dryer on the wall.
6. Connect the incoming wires to the connector.
7. Press the connector on the switch, figure 10.
8. Fit and screw tight the enclosed sealed cover, figure 11.

USING THE TOWEL DRYER

The towel dryer is switched on by pressing the switch. The lamp on the switch lights up when the towel dryer is switched on. The towel dryer can be left switched on permanently without problem. The temperature of the towel dryer can vary.

PRODUCT CARE

Only mild detergent should be used to clean and wipe the towel dryer.

MISCELLANEOUS

Failure to follow the installation instructions can lead to overheating and malfunctioning.

This towel dryer is only intended for the drying of textiles washed in water. The appliance is not intended for use by young or infirm persons without supervision. Young children should be supervised to ensure that they do not play with the appliance.

LVI cannot accept responsibility for any damage resulting from incorrect use. If the power supply cable is damaged it must be replaced by the same type supplied by LVI, or LVI's representative.

The power supply cable has LVI part number 4420301 (including chrome cover) and 4420302 (including white cover). The maximum surface temperature that can be achieved on a free surface is 60°C.

This appliance is not intended for use by persons (including children) with reduced physical, sensory or mental capabilities, or lack of experience and knowledge, unless they have been given supervision or instruction concerning use of the appliance by a person responsible for their safety. Children should be supervised to ensure that they do not play with the appliance.

WARANTY

The warranty is valid for 10 years except for electrical components which is valid for 2 years. In the event of any problems or repairs, please contact your supplier.

Gratulerer med den nye håndkletørkeren fra LVI

Håndkletørker med tilkoblingskabel og stikkontakt utstyrt med 2-polet strømbryter for til- og frakobling. Strømbryteren har en rød lampe som lyser når håndkletørkeren står på. Kan tilpasses fast/skjult tilkobling til strømmettet. Leveres med veggfester og skruer.

Jordspenning: 230 V 50 Hz

Kapslingsklasse: IP 44

Dobbelisolert 

INSTALLASJON

PLASSERING

Håndkletørkerens ramme monteres i sone 1, men må plasseres på en slik måte at strømbryteren er plassert i sone 2 eller 3, se bildene 1–4. Siden håndkletørkeren er vendbar, bør strømbryteren plasseres slik at den vender bort fra badekar eller dusj. Det anbefalte minstemålet for begrensende flater i omgivelsene fremgår av bildene 5–6. Håndkletørkeren skal brukes til å henge håndklær på og må ikke brukes som håndtak.

For å unngå at små barn skades, må håndkletørkeren plasseres slik at den laveste delen er minst 600 mm over gulvet. De anbefalte minstemålene til andre begrensende flater i omgivelsene fremgår av bilde 3.

MONTERING OG TILKOBLING

For riktig installasjon av radiatorer er det av vesentlig betydning at monteringen av radiatorer utføres på en slik måte at den er egnet for den bruk den er beregnet på, og for forutsigbar feilbruk. En rekke elementer må tas i betraktning før monteringen ferdigstilles, inkludert hvordan radiatoren festes til veggen, hvilken type vegg den festes på, samt dennes tilstand, i tillegg til eventuelle andre krefter eller vekter som kan virke på festet.

En jordfeilbryter på maksimum 30 mA er obligatorisk om håndkletørkeren monteres i baderom og dusjrom.

Håndkletørkeren monteres på veggen med de vedlagte skruene. Veggfestene kan flyttes for å tilpasses til eventuelle flisfuger o.l. De løsnes og festes bakfra med skruer i midten av veggfestet før håndkletørkeren monteres på veggen, se bilde 4.

Bruk dekkningene brukes til å skjule veggskruene, og monter dem slik: Vri dekkningene på føttene til uttaket for demontering kommer nederst (5A) og de smetter på plass, se bilde 5.

Trykk den/de vedlagte dekkningen(e) fast over koblingshuset og eventuelt veggfestet, se bilde 6.

Alle føttene og veggfester på håndkletørkeren kan dreies slik at håndkletørkeren blir vendbar.

Håndkletørkeren kan da monteres med veggfestet med strømbryteren enten oppe, nede, til venstre eller til høyre.

Apparatet er utstyrt med en flerpolet bryter med en kontaktavstand på 3 mm.

HÅNDKLETØRKER MED KABEL OG STØPSEL

Håndkletørkerens tilkoblingskabel med støpsel kobles til et strømuttak i veggen.

HÅNDKLETØRKER MED KABEL UTEN STØPSEL

Elektrisk tilkobling må utføres av kvalifisert elektriker.

Fjern støpset på kabelen, og koble 2-lederkabelen i passende koblingsboks i overensstemmelse med følgende:

Brun leder = Fase

Blå leder = Null

HÅNDKLETØRKER MED SKJULT TILKOBLING

Håndkletørkeren kan også monteres med skjult strømtilkobling. Elektrisk tilkobling må utføres av kvalifisert elektriker.

MONTERING MED SKJULT TILKOBLING

1. Fjern dekelet på koblingshuset ved å løsne skruene som holder det fast, bilde 7.
2. Løft opp kontakten med en tang, bilde 8.
3. Skru løs lederne fra kontakten.
4. Før inn kabel eller tilsvarende fra veggen gjennom gjennomføringen, bilde 9. Erstatt den monterte membrangjennomføringen med den vedlagte åpne gjennomføringen.
5. Monter håndkletørkeren på veggen.
6. Koble innkommende ledere til kontakten.
7. Trykk fast kontakten på strømbryteren, bilde 10.
8. Monter og skru fast det vedlagte tette dekelet, bilde 11.

BRUK

Håndkletørkeren slås på ved å trykke på strømbryteren. Lampen på strømbryteren lyser når håndkletørkeren er på. Håndkletørkeren kan uten problemer stå på kontinuerlig. Temperaturen på håndkletørkeren kan variere.

STELL

Bruk bare milde rengjøringsmidler ved rengjøring og tørking av håndkletørkeren.

ANNET

Hvis monteringsanvisningen ikke blir fulgt, kan det medføre overoppvarming og funksjonsfeil.

Denne håndkletørkeren er bare beregnet på tørking av tekstiler som er vasket i vann. LVI tar intet ansvar for eventuelle skader som følge av feilbruk.

Hvis tilkoblingskabelen skades, må den byttes med samme type, som leveres av LVI eller LVIs agenter.

Tilkoblingskabelen har LVI-artikkelnr. 4420301 (inkludert krombelagt deksel) og 4420302 (inkludert hvitt deksel).

Maksimal overflatetemperatur som kan forekomme på fri overflate, er 60 °C.

Denne varmeovnen er ikke ment til bruk av personer (herunder barn) med reduserte fysiske, sensoriske eller mentale evner, eller manglende erfaring og kunnskap, med mindre de har fått opplæring i bruk av varmeovnen av en person med ansvar for deres sikkerhet. Man må passe på at barn ikke leker med varmeovnen.

GARANTI

Gjeldende garantitid er 10 år. Unntatt er elektriske komponenter der garantitiden er 2 år. Hvis det oppstår problemer eller behov for reparasjon, vennligst kontakt din leverandør.

Onnittelut uuden LVI pyyhekuivaimen hankinnan johdosta!

Pyyhekuivaimen mukana toimitetaan pistokkeellinen virtajohto ja virtakytkin. Kytkimen punainen valo palaa silloin, kun virta on kytketty pyyhekuivaimeen. Sähköasennus on mahdollista tehdä myös kiinteänä piiloasennuksena. Laitteen mukana toimitetaan tarvittavat ruuvit ja seinäkiinnikkeet.

Nimellisjännite: 230 V 50 Hz
Suojausluokka: IP 44
Kaksoiseristetty

ASENNUS SIOJITUSPAIKKA

Pyyhekuivaimen runko saa ulottua vyöhykkeelle 1, mutta se on sijoitettava niin, että virtakytkin sijoittuu vyöhykkeelle 2 tai 3, katso kuva 1-4. Pyyhekuivain on käännettävä, ja siksi virtakytkin on sijoitettava pois päin kylpyammeesta tai suihkusta. Suositeltavat vähimmäisetäisyydet ympäröivistä rakenteista näkyvät kuvassa 5-6. Pyyhekuivain on tarkoitettu käytettäväksi vain pyyhkeiden ripustamiseen, ei kädensijana.

Pienten lasten suojaamiseksi pyyhekuivain on asennettava siten, että sen alin kohta on vähintään 600 mm lattian yläpuolella. Suositeltavat vähimmäisetäisyydet ympäröivistä rakenteista näkyvät kuvassa 3.

KIINNITYS JA KYTKENTÄ

Lämmittimien oikean asennuksen kannalta on tärkeää, että lämmitin kiinnitetään käyttötarkoitusta vastaavalla ja ennustettavissa olevaa väärinkäyttöä ennakoivalla tavalla. Ennen lopullista asentamista huomioon otettavia seikkoja ovat mm. lämmittimen kiinnitystapa seinään, seinän tyyppi ja kunto sekä lämmittimeen mahdollisesti kohdistuvat muut voimat ja painot.

Enintään 30 mA:n vikavirtasuojakytkin on pakollinen, mikäli pyyhekuivain asennetaan kylpyhuoneeseen.

Pyyhekuivain kiinnitetään seinään ruuveilla. Seinäkiinnikkeet ovat siirrettävissä, joten ne voidaan kohdistaa esim. kaakelisaumoihin. Seinäkiinnikkeet kiristetään kuivaimeen takakautta kiinnikkeen keskellä olevalla ruuvilla ennen kuivaimen asentamista seinälle (kuva 4).

Kiinnitysruuvien päälle asennetaan peiterengas. Kiinnikkeiden jalustan peiterengas asetetaan irrotuslovi (kuva 5A) alapäin ja painetaan paikalleen (kuva 5).

Kytkinosa ja seinäkiinnikkeiden päälle painetaan peiterengas (kuva 6). Pyyhekuivaimen seinäkiinnikkeet voidaan tarvittaessa pyöryttää ympäri, jolloin kuivaimen voi kääntää toisin päin.

Virtakatkaisimen sisältävä seinäkiinnike voidaan asentaa siten, että katkaisin on joko vasemmalla tai oikealla reunalla ja osoittaa ylös tai alas.

Sähköturvallisuusmääräysten mukaan laite täytyy varustaa kaksinapaisella käyttökytkimellä, kosketinväli min 3 mm.

Laitte on varustettu moninapaisella katkaisijalla jonka kosketinväli on vähintään 3 mm.

PYYHEKUIVAIN JA PISTOKKEELLINEN VIRTASUOJUS

Pyyhekuivaimen pistokkeellinen virtajohto kytketään verkkovirran pistorasiaan.

PYYHEKUIVAIN JA PISTOKKEETON VIRTASUOJUS

Kiinteän kytkennän saa tehdä vain sähköasentaja.

Irrota virtajohdon pistoke ja kytke 2-johdiminen kaapeli kytkentärasiaan seuraavasti:
Ruskea johdin = vaihe
Sininen johdin = nolla

PYYHEKUIVAIMEN PIILOKYTKENTÄ

Pyyhekuivaimen sähkökytkennät voidaan tehdä myös piiloasennuksena. Kiinteän kytkennän saa tehdä vain sähköasentaja.

KIINTEÄ PIILOKYTKENTÄ

1. Irrota kytkinrasian kansi avaamalla sen kiinnitysruuvit (kuva 7).
2. Nosta liitin ylös pihdeillä (kuva 8).
3. Irrota johtimet liittimestä.
4. Tuo seinästä tuleva johto läpiviennin kautta (kuva 9).
Asennusputken käyttö liitännässä: vaihda laitteessa olevan kalvoläpiviennin tilalle asennussarjan sisältämä avoin läpivienti.
5. Kiinnitä pyyhekuivain seinälle.
6. Liitä tulojohdot liittimeen.
7. Paina liitin kiinni virtakytkimeen (kuva 10).
8. Kiinnitä kytkinrasian kansi ruuveilla (kuva 11).

KÄYTTÖ

Pyyhekuivaimen virta kytketään painamalla virtakytkintä. Virran ollessa kytkettynä katkaisijan merkkivalo palaa. Virta voi olla kytkettynä koko ajan. Kuivaimen lämpötila voi vaihdella sen eri osissa.

HOITO

Käytä pyyhekuivaimen puhdistukseen mietoa puhdistusainetta.

MUUTA

Noudata asennusohjeita välttääksesi laitteen ylikuumentumisen ja toimintahäiriöt.

Tämä pyyhekuivain on tarkoitettu vain vedellä pestyjen tekstiilien kuivatukseen. LVI ei vastaa virheellisestä käytöstä mahdollisesti aiheutuvista vahingoista. Vahingoittuneen virtajohdon tilalle on asennettava vastaava johto, joita on saatavana LVI:ltä ja sen edustajilta.

Virtajohdon LVI-tuotenumero on 4420301 (kromattu kansi) tai 4420302 (valkoinen kansi). Peittämättömän kuivaimen enimmäispintalämpötila on 60°C.

Tämä laite ei ole tarkoitettu lasten tai henkilöiden joiden fyysiset tai henkiset ominaisuudet tai tiedot ja taidot ovat puutteelliset, paitsi muutoin kuin että heille on annettu ohjeet ja neuvot käyttää laitetta osaavan henkilön toimesta joka samalla on vastuussa heidän turvallisuudestaan. Lapsia on neuvottava että he eivät saa leikkiä tällä laitteella.

TAKUU


Takuu on voimassa 10 vuotta lukuunottamatta sähkökomponentteja joissa se on 2 vuotta. Jos laitteen kanssa ilmenee ongelmia tai sitä on korjattava, ota yhteyttä laitteen myyjään.

Tillykke med din nye håndklædetørrer fra LVI

Håndklædetørrer med tilslutningskabel og stik forsynet med 2-polet strømafbryder til til- og frakobling. Strømafbyderen er forsynet med en rød lampe, der lyser, når håndklædetørreren er tændt. Kan tilpasses til synlig/skjult el-tilslutning. Leveres med vægbeslag og skruer.

Mærkespænding: 230 V 50 Hz

Kapslingsklasse: IP 44

Dobbeltisoleret 

INSTALLATION

PLACERING

Håndklædetørrerens ramme skal installeres i det område, der er mærket med 1, men den skal placeres således, at strømafbryderen er placeret i område 2 eller 3, se fig. 1-4. Da håndklædetørreren er vendbar, skal strømafbryderen placeres bortvendt fra badekar eller bruser. Mindste anbefalede mål til de omgivende tilgrænsende områder fremgår af fig. 5-6. Bemærk venligst, at håndklædetørreren benyttes til håndklæder og ikke må anvendes som håndtag.

For at undgå, at små børn kommer til skade på håndklædetørreren, skal den anbringes, så den nederste del hænger min. 600 mm over gulvniveau. Den anbefalede minimumsafstand til andre flader fremgår af fig. 3.

MONTERING OG TILSLUTNING

I forbindelse med korrekt installation af radiatore er det vigtigt, at radiatoren monteres på en måde, der letter den tilsigtede betjening og forudsigelig fejlbetjening af radiatoren. Det er nødvendigt at tage hensyn til en række forhold, herunder hvilken fastgørelsesmetode der bruges til at fastgøre radiatoren til væggen, væggens type og tilstand samt andre potentielle kraft- eller vægtpåvirkninger, inden installationen afsluttes.

En jordfejlsafbryder på højst 30 mA er obligatorisk, hvis håndklædetørreren monteres på badeværelser.

Håndklædetørreren monteres på væggen vha. de medfølgende skruer. Vægbeslagene kan justeres og dermed tilpasses efter eventuelle flisefuger eller lignende. Spænd beslagene ved hjælp af skruen i midten, før håndklædetørreren monteres på væggen, se fig. 4.

Rosetterne anvendes til at skjule skruerne: Vend rosetterne, så udsparingen til afmontering peger nedad (5A) og tryk dem fast, se fig. 5.

Tryk den/de medfølgende rosetter ned over tilslutningsdelen og evt. vægbeslaget, se fig. 6.

Alle håndklædeholderens vægbeslag kan drejes, så håndklædetørreren kan vendes.

Vægbeslaget med strømafbryderen kan således placeres over, under, til venstre eller højre for håndklædetørreren.

Apparatet er udstyret med en flerpolet afbryder med en kontaktafstand på 3mm.

HÅNDKLÆDETØRRER MED TILSLUTNINGSKABEL OG STIK

Håndklædetørrerens tilslutningskabel med stik tilsluttes til et vægudtag.

HÅNDKLÆDETØRRER MED TILSLUTNINGSKABEL UDEN STIK

Tilslutning skal udføres af en autoriseret elinstallatør.

Fjern stikket på tilslutningskablet og tilslut 2-lederkablet til en egnet kontakt på følgende måde:

Brun leder = fase

Blå leder = nul

HÅNDKLÆDETØRRER MED SKJULT TILSLUTNING

Håndklædetørreren kan alternativt monteres med en skjult kabeltilslutning. Denne skal udføres af en autoriseret elinstallatør.

MONTERING MED SKJULT TILSLUTNING

1. Fjern tilslutningsdelens låg ved at løsne skruerne, som holder låget fast, se fig. 7
2. Løft samlemuffen op ved hjælp af en tang, se fig. 8.
3. Løsn lederne på samlemuffen.
4. Før kablet fra væggen ind gennem gennemføringen, se fig. 9. Inden tilslutning med installationsrør: udskift den monterede membran-gennemføring med den medfølgende åbne gennemføring.
5. Monter håndklædetørreren på væggen.
6. Tilslut de indkommende ledere til samlemuffen.
7. Tryk samlemuffen fast på strømafbryderen, se fig. 10.
8. Monter det medfølgende låg uden gennemføring, se fig. 11.

ANVENDELSE

Tænd håndklædetørreren ved at trykke på strømafbryderen. Lampen lyser, når håndklædetørreren er tændt. Håndklædetørreren kan sagtens stå tændt hele tiden. Temperaturen på håndklædetørreren kan variere.

VEDLIGEHOLDELSE

Håndklædetørreren kan rengøres og aftørres efter behov. Brug et mildt rengøringsmiddel.

ANDET

Hvis monteringsvejledningen ikke følges, kan dette medføre overophedning og fejlfunktion.

Håndklædetørreren er kun beregnet til tørring af tekstiler vasket i vand. LVI fraskriver sig ethvert ansvar for eventuelle skader som følge af forkert brug. Hvis tilslutningskablet bliver beskadiget, skal det udskiftes med et kabel af samme type, som fås hos LVI eller LVI's forhandlere.

Kablet har LVI-artikelnr. 4420301 (inkl. forkromet dæksel) eller 4420302 (inkl. hvidt dæksel). Den maksimale temperatur, der kan opnås, hvis der ikke hænger noget på håndklædetørreren, er 60 °C.

Dette apparat må ikke betjenes af personer (herunder børn) med nedsatte fysiske, sensoriske eller mentale evner eller af personer med manglende erfaring og viden, medmindre de har været under tilsyn i forbindelse med eller fået instruktioner i brugen af apparatet af en person med ansvar for deres sikkerhed. Børn bør være under tilsyn for at sikre, at de ikke leger med apparatet.

GARANTI

Garantien fælder i 10 år, undtagen for elektriske komponenter, hvor den er 2 år. I tilfælde af problemer eller reparationer kontaktes leverandøren.

Nous vous félicitons pour l'acquisition de votre nouveau sèche-serviettes LVI

Votre appareil est équipé d'un câble d'alimentation avec prise mâle et d'un interrupteur marche/arrêt disposant d'un voyant lumineux rouge allumé lorsque le sèche-serviettes est sous tension. Il est également possible d'installer l'appareil de façon permanente/avec câble invisible. Livré avec fixations murales et vis.

Tension d'alimentation : 230 V, 50 Hz

Classe de protection : IP 44



INSTALLATION

EMPLACEMENT

L'armature du sèche-serviettes peut être installée dans la zone 1 mais elle doit être placée de telle façon que l'interrupteur se trouve dans la zone 2 ou 3, voir schéma 1-4. Étant donné que le sèche-serviettes est réversible, l'interrupteur doit se trouver du côté opposé de la baignoire ou de la douche. Les distances minimales entre le sèche-serviettes et les surfaces attenantes sont indiquées dans le schéma 5-6. Il est important de garder à l'esprit que le sèche-serviettes sert à suspendre les serviettes et non pas à s'agripper.

Veiller à positionner la partie inférieure du sèche-serviettes à au moins 600 mm du sol, de manière qu'elle ne soit pas accessible aux enfants en bas âge. La distance minimale recommandée par rapport aux surfaces environnantes de l'appareil est indiquée sur le schéma 3.

MONTAGE ET BRANCHEMENT ÉLECTRIQUE

Pour une parfaite installation des radiateurs, il est primordial que la fixation du radiateur soit effectuée de manière appropriée pour l'utilisation prévue et toute mauvaise utilisation prévisible. Un certain nombre d'éléments doivent être pris en considération avant de réaliser l'installation comme le type et la qualité de la fixation entre le radiateur et le mur, le type et l'état du mur lui-même ainsi que les charges possibles après le montage.

Un dispositif différentiel à courant résiduel de maximum 30 mA est obligatoire si le sèche-serviettes est installé dans une salle de bain ou une douche.

Le sèche-serviettes doit être fixé sur le mur à l'aide des vis fournies. Les fixations murales mobiles peuvent s'ajuster en fonction de la surface de votre mur, par exemple en fonction des joints du carrelage. Elles doivent être ensuite fixées à l'arrière du sèche-serviettes, avant le montage de celui-ci sur le mur et ce, à l'aide de la vis centrale de la fixation conformément au schéma 4.

Monter des cache vis sur les fixations murales : tourner le cache vis avec l'encoche vers le bas pour le démontage (5A) et appuyer dessus pour l'encliqueter. Boîte à bornes supérieure et fixation murale, le cas échéant : encliqueter le/les cache vis fourni(s), schéma 6.

Toutes les fixations murales de l'appareil pouvant pivoter, il est possible de retourner le sèche-serviettes et de l'installer sur le mur de manière à ce que l'interrupteur se trouve situé, au choix, en haut, en bas, à gauche ou à droite de l'appareil.

Conformément à la norme NF C 15 100, un dispositif de coupure omnipolaire est obligatoire. La distance de séparation des contacts doit être d'au moins 3 mm.

SÈCHE-SERVIENTTES AVEC CÂBLE D'ALIMENTATION ET PRISE MÂLE

Raccorder la prise du câble d'alimentation à une prise murale.

SÈCHE-SERVIENTTES AVEC CÂBLE D'ALIMENTATION SANS PRISE MÂLE

L'installation devra être effectuée par un électricien agréé.

Retirer la prise du câble d'alimentation et raccorder le câble à un bornier de sortie de câble approprié, en suivant les instructions ci-dessous :

Fil marron = Phase

Fil bleu = Neutre

BRANCHEMENT DU SÈCHE-SERVIENTTES AVEC RACCORDEMENT INTÉGRÉ (CÂBLE INVISIBLE)

Votre sèche-serviettes peut être installé de façon à ce que le câble d'alimentation soit invisible. L'installation devra être effectuée par un électricien agréé.

MONTAGE À RACCORDEMENT INTÉGRÉ

1. Retirer le cache-bornes de la boîte à bornes en dévissant les vis qui le maintiennent, voir schéma 7
2. Soulever le connecteur à l'aide d'une pince, voir schéma 8.
3. Desserrer les fils du connecteur.
4. Introduire le câble ou équivalent sortant du mur dans le passage prévu à cet effet, voir schéma 9. Pour le raccordement avec un tube d'installation: remplacer le passage à membrane par le passage ouvert fourni.
5. Procéder au montage du sèche-serviettes sur le mur.
6. Raccorder les fils entrants au connecteur.
7. Monter en pressant le connecteur sur l'interrupteur, voir schéma 10.
8. Remonter le couvercle du boîtier fourni avec l'appareil et le fixer à l'aide de la vis, voir schéma 11.

UTILISATION

Appuyer sur l'interrupteur pour mettre le sèche-serviettes en service. Le voyant lumineux s'allume. Le sèche-serviettes peut rester sous tension sans interruption. La température de l'appareil est toutefois susceptible de varier.

ENTRETIEN

Ne pas utiliser de produits agressifs ou de matières abrasives pour nettoyer ou essuyer l'appareil.

DIVERS

Le non-respect des instructions de montage pourrait entraîner une surchauffe ou un mauvais fonctionnement de l'appareil.

Ce modèle de sèche-serviettes est uniquement prévu pour le séchage de linges lavés à l'eau.

LVI décline toute responsabilité en cas d'éventuels dommages résultant d'une mauvaise utilisation du sèche-serviettes.

Si le câble d'alimentation est endommagé, le remplacer par un câble de même type fourni par LVI ou un représentant de LVI.

Référence LVI du câble d'alimentation : 4420301 (avec couvercle chromé) et 4420302 (avec couvercle blanc). La température de surface du sèche-serviettes (si celui-ci n'est pas recouvert) ne peut excéder 60 °C.


Cet appareil n'est pas prévu pour être utilisé par des personnes (y compris les enfants) dont les capacités physiques ou mentales sont réduites, ou des personnes dénuées d'expérience ou de connaissance, sauf si elles ont pu bénéficier, par l'intermédiaire d'une personne responsable de leur sécurité, d'une surveillance ou d'instructions préalables concernant l'utilisation de l'appareil. Il convient de surveiller les enfants pour s'assurer qu'ils ne jouent pas avec l'appareil.

GARANTIE

La garantie est valable pendant 10 ans, sauf pour les composants électriques, pour lesquels elle est valable pendant 2 ans. En cas de problèmes ou de réparations, veuillez contacter votre fournisseur.

Herzlichen Glückwunsch zum Kauf Ihres Handtuchrockners von LVI!

Handtuchrockner mit Anschlusskabel und Netzstecker sowie Schalter zum Ein- und Ausschalten. Der Schalter hat eine rote Anzeigelampe, die bei Einschalten des Handtuchrockners leuchtet. Anpassbar für festen/verdeckten Stromanschluss. Wandhalterungen und Schrauben sind im Lieferumfang enthalten.

Nennspannung: 230 V 50 Hz
Schutzklasse: IP 44
Doppelte Isolierung 

INSTALLATION

PLATZIERUNG

Der Rahmen des Handtuchrockners darf in Zone 1 installiert werden. Dies muss so geschehen, dass der Schalter sich in Zone 2 oder 3 befindet (siehe Abbildung 1-4). Der Handtuchrockner ist umkehrbar. Montieren Sie ihn so, dass der Schalter von der Badewanne oder der Dusche weg weist. Die empfohlenen Mindestabstände zu angrenzenden Flächen sind in Abbildung 5 und 6 angegeben. Bitte beachten: der Handtuchrockner ist zum Aufhängen von Handtüchern konzipiert und nicht, um sich daran festzuhalten oder zu hängen.

Um Verletzungen von Kleinkindern zu verhüten, ist der Handtuchrockner mindestens 600 mm über dem Fußboden anzubringen. Die empfohlenen Abstände zu den sonstigen Begrenzungsflächen gehen aus Abb. 3 hervor.

MONTAGE UND ANSCHLUSS

Bei der Montage von Heizkörpern ist zu beachten, dass die Befestigung von Heizkörpern so dimensioniert wird, dass sie für die bestimmungsgemäße Verwendung und vorhersehbarer Fehlanwendung geeignet ist. Hierbei sind insbesondere die Verbindung mit dem Baukörper sowie dessen Beschaffenheit, die Geeignetheit des Montagezubehöres und die möglichen Belastungen nach erfolgter Montage zu prüfen.

Bei der Montage in Badezimmer oder Dusche muss ein Fehlerstromschutzschalter mit einer Kapazität von maximal 30mA eingebaut werden.

Der Handtuchrockner wird an der Wand mittels mitgelieferter Schraube befestigt. Die Wandhalter sind verschiebbar, um die Bohrlöcher den Fliesenfugen od. Ähnl. anzupassen. Sie werden mittels Zentrumschraube am Halter von hinten gelöst und wieder gesichert, bevor der Handtuchrockner an der Wand montiert wird (siehe Abb. 4).

Die Abdeckringe werden angebracht, um die Wandschrauben zu verkleiden. Die Füße der Abdeckringe werden in ihre Position gedreht – wobei die Aussparung für die Demontage (5A) nach unten zeigt – und dann eingerastet (siehe Abb. 5). Die mitgelieferten Abdeckringe werden über dem Anschlussgehäuse und evt. der Wandhalterung eingerastet (siehe Abb. 6).

Sämtliche Wandhalter und Füße des Handtuchrockners können geschwenkt werden, so dass sich der Handtuchrockner wenden lässt.

Wandhalterung und Handtuchrockner können daher montiert werden, indem der Schalter oben, unten, rechts oder links angebracht wird.

Dieses Gerät besitzt einen allpoligen Schalter mit einem Kontaktabstand von 3 mm.

HANDTUCHROCKNER MIT ANSCHLUSSKABEL UND NETZSTECKER

Der Stecker des Anschlusskabels des Handtuchrockners wird an die Wandsteckdose angeschlossen.

HANDTUCHROCKNER MIT ANSCHLUSSKABEL OHNE NETZSTECKER

Der Stromanschluss ist von einem zuständigen Elektriker auszuführen.

Entfernen Sie den Netzstecker des Anschlusskabels und schließen Sie das zweidrige Kabel an eine geeignete Installationsdose mit folgender Polung an:

Braune Ader = Phase
Blaue Ader = Nullleiter

HANDTUCHROCKNER MIT VERDECKTEM STROMANSCHLUSS

Der Handtuchrockner kann auch mit verdecktem Stromanschluss montiert werden. Der Stromanschluss ist von einem zuständigen Elektriker auszuführen.

MONTAGE MIT VERDECKTEM STROMANSCHLUSS

1. Schrauben des Deckels der Anschlussdose lösen und Deckel entfernen (siehe Abb. 7).
2. Kontakt mittels Zange anheben (Abb. 8).
3. Adern vom Kontakt abschrauben.
4. Die aus der Wand kommende Leitung durch die Durchführung stecken (Abb. 9). Bei Anschluss mit Installationsrohr: vorhandene Membrandurchführung durch mitgelieferte offene Durchführung ersetzen.
5. Handtuchrockner an Wand montieren.
6. Ankommende Leitung an Kontakt anschließen.
7. Kontakt fest am Schalter andrücken (Abb. 10).
8. Den mitgelieferten, abgedichteten Deckel montieren und festschrauben (Abb. 11).

BETRIEB

Der Handtuchrockner wird durch Betätigen des Schalters eingeschaltet. Wenn sich der Handtuchrockner in Betrieb befindet, leuchtet die Schalterdiode. Ein Dauerbetrieb des Handtuchrockners ist problemlos möglich. Die Temperatur des Handtuchrockners kann variieren.

PFLEGE

Für Reinigung und Pflege des Handtuchrockners nur schonende Reinigungsmittel verwenden!

SONSTIGES

Wenn die Montageanleitung nicht befolgt wird, kann dies zur Überhitzung und zum Funktionsausfall des Handtuchrockners führen.

Der Handtuchrockner ist nur für das Trocknen von Textilien vorgesehen, die von Wasser befeuchtet wurden.

LVI haftet nicht für Schäden, die auf falsche Montage oder Bedienung zurückzuführen sind.

Bei Schäden am Anschlusskabel ist dieses durch ein Kabel des gleichen Typs zu ersetzen (wird von LVI oder vom Vertragshändler geliefert).

Bestellnummer des Anschlusskabels: 4420301 (mit verchromtem Deckel) bzw. 4420302 (mit weißem Deckel). Die maximale Oberflächentemperatur des Handtuchrockners beträgt 60°C.


Das Gerät darf von Kindern bzw. von behinderten oder technisch unerfahrenen Personen nur dann gehandhabt werden, wenn sie im Gebrauch des Geräts unterrichtet worden sind. Es ist dafür zu sorgen, dass Kinder nicht am Gerät herumspielen.

GARANTIE

Die Garantie hat eine Gültigkeitsdauer von 10 Jahren, mit Ausnahme der elektrischen Komponenten, deren Garantiedauer 2 Jahre beträgt. Sollten sich Probleme oder Reparaturbedarf ergeben, wenden Sie sich bitte an Ihren Händler.

Parabéns pelo seu novo secador de toalhas da LVI.

Secador de toalhas com cabo e ficha de ligação à corrente eléctrica, equipado com disjuntor de 2 pólos, de ligar e desligar. O disjuntor tem uma luz vermelha que está acesa quando o secador está ligado. Adaptável para ligação fixa/oculta. Fornecido com ligações e parafusos de parede.

Tensão nominal: 230 V 50 Hz
 Classe de encapsulamento: IP 44
 Isolamento duplo 

**INSTALAÇÃO
 POSICIONAMENTO**

A estrutura do secador de toalhas pode ser inserida na zona 1, porém deve ser colocada de forma a que o disjuntor fique posicionado na zona 2 ou 3, ver figs. 1 a 4. Uma vez que o secador de toalhas é reversível, o disjuntor deve ser posicionado voltado para fora da banheira ou chuveiro. As dimensões mínimas recomendadas para distanciamento das superfícies nas proximidades são indicadas nas figs. 5 e 6. É importante ter em atenção que o secador de toalhas serve para colocar toalhas e não deve ser utilizado como barra de apoio.

Para evitar acidentes com crianças pequenas, o secador de toalhas deve ser montado com a margem inferior pelo menos 600 mm acima do nível do chão. As dimensões mínimas recomendadas das áreas limite circundantes estão indicadas na fig. 3.

MONTAGEM E LIGAÇÃO

Para a instalação correcta dos radiadores, é fundamental que a fixação do radiador seja executada de forma adequada à utilização pretendida e à possibilidade de utilização indevida. Antes de concluir a instalação, é necessário ter em consideração determinados elementos, incluindo o método de fixação utilizado para prender o radiador à parede, o tipo e condição da própria parede e quaisquer forças ou pesos eventuais.

É obrigatória a existência de um dispositivo de corrente residual de 30 mA, no máximo, caso o secador de toalhas seja montado em quartos de banho e banheiros.

O secador de toalhas deve ser montado em parede utilizando os parafusos incluídos no fornecimento. Os suportes de parede podem ser deslocados para adaptação a eventuais juntas de azulejos, etc. São desapertados e apertados por trás, com os parafusos no centro dos suportes antes da montagem do secador na parede, ver fig. 4.

Os parafusos de parede são escondidos aplicando anilhas de cobertura: As anilhas dos pés são encaixadas e viradas com o entalhe para desmontagem para baixo (5A), ver fig. 5.

A caixa de ligação e o eventual suporte de parede são tapados com a(s) cobertura(s) incluídas no fornecimento, ver fig. 6.

Todos os pés e suportes de parede do secador de toalhas podem rodar, tornando o secador reversível.

Assim, o secador pode ser montado com o suporte do disjuntor em cima ou em baixo, à esquerda ou à direita.

Em conformidade com as normas eléctricas em vigor, é obrigatório um dispositivo de corte omnipolar. A distância de separação dos contactos deve ser de pelo menos 3 mm.

SECADOR DE TOALHAS COM CABO DE LIGAÇÃO COM FICHA

A ficha do cabo de ligação do secador é ligada a uma tomada de parede.

SECADOR DE TOALHAS COM CABO DE LIGAÇÃO SEM FICHA

A ligação deve ser feita por um electricista habilitado.

Retire a ficha do cabo e ligue o cabo de dois fios numa caixa de ligação, como segue:

Fio castanho = Fase, corrente
 Fio azul = Neutro, terra

SECADOR DE TOALHAS COM LIGAÇÃO OCULTA

O secador também pode ser instalado com ligação oculta. A ligação deve ser feita por um electricista habilitado.

INSTALAÇÃO COM LIGAÇÃO OCULTA

1. Retire a tampa da caixa de ligação desapertando o parafuso de fixação, fig. 7.
2. Levante os contactos com um alicate, fig. 8.
3. Desaparafuse os fios dos contactos.
4. Enfie o cabo ou os fios da parede pelo passador, fig. 9.
 Para ligação entubada: substitua o passador com membrana instalado pelo passador aberto incluído no fornecimento.
5. Monte o secador de toalhas na parede.
6. Ligue os fios de entrada nos contactos.
7. Aperte os contactos de encontro ao disjuntor, fig. 10.
8. Monte e aparafuse a tampa estanque incluída no fornecimento, fig. 11.

UTILIZAÇÃO

O secador de toalhas é ligado pressionando o disjuntor. A luz do disjuntor está acesa quando o secador está ligado. O secador pode estar sempre ligado sem perigo. A temperatura da unidade pode variar.

CUIDADOS

Devem ser exclusivamente usados detergentes brandos para limpar ou lavar o secador.

OUTRAS INFORMAÇÕES

O não cumprimento destas instruções de instalação pode dar origem a sobreaquecimento ou funcionamento deficiente.

Este secador apenas deve ser usado para secar têxteis lavados em água. A LVI declina qualquer responsabilidade por eventuais danos resultantes de instalação ou utilização indevidas.

Se o cabo de ligação ficar danificado, deve ser substituído por um do mesmo tipo, fornecido pela LVI ou agente da LVI.

O cabo de ligação tem o número de referência LVI 4420301 (com tampa cromada) ou 4420302 (com tampa branca). A temperatura máxima em qualquer superfície exposta do secador é de 60°C.


Este aparelho não se destina a ser utilizado por pessoas (incluindo crianças) com capacidade física, sensorial ou mental reduzida, ou com pouca experiência ou conhecimento, a menos que tenham recebido orientação ou instruções relativamente a essa utilização por parte de uma pessoa responsável pela sua segurança. As crianças devem estar sempre sob vigilância para garantir que não brincam com o aparelho.

GARANTIA

A garantia é válida por 10 anos, excepto a dos componentes eléctricos que é válida por 2 anos. Caso haja problemas ou reparações, contacte o seu fornecedor.

Le felicitamos por la compra de su nuevo secador de toallas de LVI

Secador de toallas con cable de conexión y clavija de enchufe a la red eléctrica, provisto de un interruptor de 2 polos para encenderlo y apagarlo. El interruptor posee una luz roja que permanece iluminada cuando el secador de toallas está encendido. Adaptable para conexión fija/oculta. Se suministra con piezas de fijación y tornillos para montaje en la pared.

Tensión nominal: 230 V 50 Hz
Grado de protección: IP 44
Provisto de aislamiento doble 

INSTALACIÓN

COLOCACIÓN

La estructura del secador de toallas se puede introducir en la zona 1, pero se debe colocar de tal forma que el interruptor esté situado en la zona 2 ó 3, vea las figuras 1-4. Puesto que el secador de toallas es reversible, el interruptor debería estar situado hacia el lado opuesto a la bañera o la ducha. Las distancias mínimas recomendadas hasta las superficies limitantes del recinto se desprenden de las figuras 5 y 6. Es importante recordar que el secador de toallas sirve para colgar toallas y no debe usarse para apoyarse en él.

Para evitar accidentes en niños de corta edad, el secador deberá instalarse de modo que la sección inferior quede como mínimo a 600 mm sobre la superficie del suelo. Las demás distancias mínimas recomendadas hasta las superficies limitantes del recinto se desprenden de la figura 3.

MONTAJE Y CONEXIÓN

Para instalar correctamente los radiadores es esencial que la fijación del radiador se realice de un modo apropiado para el uso previsto y el mal uso predecible. Hay que tener en cuenta una serie de elementos, entre ellos el método de fijación utilizado para asegurar el radiador a la pared, el tipo y el estado de la pared y cualquier otra fuerza o peso posibles antes de finalizar la instalación.

Es obligatorio disponer de un interruptor diferencial de 30 mA como máximo si el secador de toallas está fijado en cuartos de baño o duchas.

El secador de toallas debe montarse en la pared usando los tornillos incluidos. Las piezas de fijación a la pared son desplazables para poder adaptarse a las uniones de azulejos y similar. Se aflojan y sujetan por detrás con el tornillo situado en el centro de la pieza de fijación antes de montar el secador en la pared, vea la figura 4.

Para ocultar los tornillos se montan aros de recubrimiento. Los aros de los pies se giran hasta su posición de montaje situando la ranura para desmontarlos hacia abajo (5A) a fin de que encajen y queden sujetos, vea la figura 5.

Sobre la caja de conexiones y, en su caso, la pieza de fijación a la pared, se encaja(n) el (los) aro(s) de recubrimiento incluido(s), vea la figura 6.

Todos los pies y piezas de fijación del secador de toallas pueden girarse para que el secador sea reversible.

Entonces puede montarse situando la pieza de fijación con el interruptor arriba, o bien abajo, o en el lado izquierdo o derecho.

Según las normas eléctricas vigentes, es obligatorio un dispositivo de corte omnipolar. La distancia de separación de los contactos debe ser, por lo menos, de 3 mm.

SECADOR DE TOALLAS CON CABLE DE CONEXIÓN Y CLAVIJA DE ENCHUFE

El cable de conexión del secador provisto de clavija se enchufa en un tomacorriente de pared.

SECADOR DE TOALLAS CON CABLE DE CONEXIÓN SIN CLAVIJA DE ENCHUFE

La conexión a la red eléctrica deberá realizarla un electricista autorizado. Quite la clavija de enchufe del cable eléctrico y conecte los 2 conductores a una caja de conexiones apropiada, del siguiente modo:

Conductor marrón = Fase
Conductor azul = Neutro

SECADOR DE TOALLAS CON CONEXIÓN OCULTA

Como alternativa el secador puede instalarse con la conexión eléctrica oculta. La conexión a la red deberá realizarla un electricista autorizado.

MONTAJE CON CONEXIÓN OCULTA

1. Quite la tapa de la caja de conexiones soltando los tornillos de sujeción, figura 7
2. Extraiga la pieza de conexión usando unos alicates, figura 8.
3. Afloje los tornillos para separar los conductores.
4. Introduzca por el orificio de paso el cable o equivalente procedente de la pared, figura 9. Sustituya el paso de membrana montado por el paso abierto incluido.
5. Monte el secador de toallas en la pared.
6. Conecte el conductor entrante en la pieza de conexión.
7. Introduzca la pieza de conexión en el interruptor, figura 10.
8. Monte y sujete con los tornillos la tapa estanca incluida, figura 11.

USO

El secador de toallas se enciende pulsando el interruptor. La lámpara del interruptor permanece iluminada mientras el secador está encendido. El secador puede mantenerse encendido constantemente sin problemas. Su temperatura puede variar.

MANTENIMIENTO

Si fuera necesario limpiarlo, sólo deberán utilizarse detergentes suaves.

OTROS ASPECTOS

Si no se siguen las instrucciones de montaje, las consecuencias pueden ser sobrecalentamiento y funcionamiento inadecuado.

Este secador de toallas sólo está destinado para secar productos textiles lavados con agua.

LVI no asume responsabilidad alguna por posibles daños causados como consecuencia de un uso erróneo.

Si el cable de conexión se dañara, debe sustituirse por un cable del mismo tipo, que puede obtenerse de LVI o en el establecimiento del representante de LVI. El cable de conexión de LVI, núm. de artículo 4420301 incluye tapa cromada, y el núm. de artículo 4420302 tapa blanca. La temperatura máxima que puede alcanzar una superficie libre es 60°C.

Este electrodoméstico no está diseñado para ser utilizado por personas (incluido niños) con capacidades físicas, sensoriales o mentales reducidas, o con falta de experiencia y conocimiento, a no ser que sean supervisados o que hayan recibido instrucciones referentes a la utilización del electrodoméstico por parte de una persona responsable de su seguridad. Los niños deben ser supervisados para asegurarse de que no juegan con el electrodoméstico.

GARANTÍA


La garantía es válida durante 10 años, a excepción de los componentes electrónicos, cuya garantía es válida durante 2 años. En caso de que necesite solucionar algún problema o realizar alguna reparación, póngase en contacto con el distribuidor.

Gratulujemy zakupu nowej suszarki na ręczniki firmy LVI

Suszarka na ręczniki z przewodem zasilania i wtyczką została wyposażona w 2 biegunowy wyłącznik przeznaczony do podłączenia i odłączenia. Wyłącznik posiada czerwoną kontrolkę, która zapala się po włączeniu suszarki. Istnieje możliwość podłączenia suszarki do zasilania na stałe lub można ją zainstalować z ukrytym połączeniem. Suszarka jest dostarczana ze wspornikami przyściennymi i śrubami.

Napięcie znamionowe: 230 V 50 Hz

Klasa zabezpieczenia: IP 44

Podwójna izolacja 

INSTALACJA

USTAWIENIE

Ramę suszarki na ręczniki można umieścić w strefie 1, ale należy to zrobić w taki sposób, aby wyłącznik znajdował się w strefie 2 lub 3, patrz rysunki 1-4. Ponieważ suszarka na ręczniki jest odwracalna, wyłącznik musi znajdować się z dala od wanny lub prysznicza. Zalecana minimalna odległość od powierzchni ograniczających w pobliżu została wskazana na rysunkach 5-6. Należy pamiętać o tym, że suszarka do ręczników jest przeznaczona do wieszania na niej ręczników i nie należy jej używać, jako uchwytu do podpierania się.

Aby uniknąć wypadków związanych z obecnością małych dzieci, suszarkę na ręczniki należy ustawić w taki sposób, aby najniższa jej część znajdowała się przynajmniej 600 mm powyżej podłogi. Zalecane wymiary minimalne do innych powierzchni znajdujących się w pobliżu urządzenia zostały podane na rysunku 3.

MONTAŻ NA ŚCIANIE I PODŁĄCZENIE

W celu zapewnienia prawidłowej instalacji grzejników ważne jest wykonanie mocowania grzejnika w sposób, który jest zgodny z przeznaczeniem grzejnika I w sposób zapobiegający jego nieprawidłowemu użytkowaniu. Przed końcową instalacją należy wziąć pod uwagę między innymi metodę mocowania grzejnika do ściany, rodzaj i stan ściany do której będzie mocowany grzejnik oraz wszystkie potencjalne siły i obciążenia.

Jeśli suszarka na ręczniki zostanie zamontowana w łazience, zastosowanie wyłącznika różnicowo-prądowego maksymalnie 30 mA jest obowiązkowe.

Suszarkę na ręczniki należy zamontować na ścianie za pomocą dołączonych śrub. Wsporniki ściennie można przesuwac, tak aby dopasować je na przykład do fugi między płytkami. Można je poluzować i dokręcić z tyłu suszarki za pomocą śruby znajdującej się na środku wspornika ściennego przed zamontowaniem suszarki na ścianie, patrz rysunek 4.

Pierścienie osłony zostały zamontowane w celu ukrycia śrub ściennych: pierścienie osłony przeznaczone dla nóg można obrócić do pozycji z wgłębieniem dla demontażu skierowanym w dół (5A) i następnie zablokować na miejscu, patrz rysunek 5.

Załączone pierścień(-ie) osłony są zabezpieczone nad osłoną puszkę przyłączeniowej i w miejscu gdzie znajduje się wspornik ścienny, patrz rysunek 6. Wszystkie nogi i wsporniki ściennie można obracać, dzięki temu urządzenie można przymocować do ściany w pozycji odwróconej.

Suszarkę można instalować ze wspornikiem ściennym i przełącznikiem u góry lub na dole, z lewej lub prawej strony.

Urządzenie zostało wyposażone w przełącznik wielobiegunowy ze szczeliną między stykami 3 mm.

SUSZARKA NA RĘCZNIKI Z PRZEWODEM ZASILANIA I WTYCZKĄ

Kabel zasilania suszarki na ręczniki jest podłączany do gniazda ściennego.

SUSZARKA NA RĘCZNIKI Z PRZEWODEM ZASILANIA BEZ WTYCZKI

Instalację elektryczną powinien wykonać upoważniony elektryk.

Usuń wtyczkę z przewodu zasilania i podłącz dwużyłowy przewód do odpowiedniej skrzynki przyłączeniowej w następujący sposób:

Przewód brązowy = faza

Przewód niebieski = neutralny

SUSZARKA NA RĘCZNIKI Z POŁĄCZENIEM UKRYTYM

Suszarkę na ręczniki można alternatywnie podłączyć za pomocą połączenia ukrytego. Instalację elektryczną powinien wykonać upoważniony elektryk.

INSTALACJA Z UKRYTYM POŁĄCZENIEM

1. Zdejmij osłonę puszkę przyłączeniowej odkręcając śruby utrzymujące puszkę na miejscu, patrz rysunek 7.
2. Podnieś złącze za pomocą kombinerek, rysunek 8.
3. Odkręć przewody od złącza.
4. Włóż przewód lub jego odpowiednik przez otwór wlotowy, rysunek 9.
Dla połączenia z przewodem instalacji elektrycznej: zastąp zamontowany wlot z membraną za pomocą dostarczonego wlotu z otwarcie.
5. Zamontuj suszarkę na ręczniki na ścianie.
6. Podłącz przewody do złącza.
7. Włóż złącze do przełącznika, rysunek 10.
8. Dopasuj i dokręć dołączoną osłonę uszczelniającą, rysunek 11.

UŻYWANIE SUSZARKI NA RĘCZNIKI

Suszarka jest włączana i wyłączana za pomocą przełącznika. Po włączeniu suszarki, kontrolka znajdująca się na przełączniku zapala się. Suszarkę na ręczniki można włączyć na stałe. Temperatura urządzenia może się zmieniać.

KONSERWACJA

Do czyszczenia i wycierania suszarki należy używać tylko łagodnych detergentów.

INNE INFORMACJE

Nieprzestrzeżenie instrukcji instalacji może być przyczyną przegrzania lub nieprawidłowej pracy urządzenia.

Suszarka na ręczniki jest przeznaczona tylko do suszenia wyrobów tekstylnych wypranych w wodzie.

Firma LVI nie ponosi odpowiedzialności za uszkodzenia wynikające z nieprawidłowego użycia suszarki.

W razie uszkodzenia przewodu zasilania, przewód należy wymienić na przewód tego samego typu co dostarczony przez firmę LVI lub przedstawiciela firmy LVI. Przewód zasilania ma numer części LVI 4420301 (łącznie z chromowaną osłoną) i 4420302 (łącznie z białą osłoną). Maksymalna temperatura powierzchni wynosi 60°C.

To urządzenie nie jest przeznaczone do użycia przez osoby (również dzieci) ze zmniejszonymi możliwościami fizycznymi, sensorycznymi lub psychicznymi, osoby bez doświadczenia lub wiedzy, chyba, że znajdują się pod nadzorem lub zostały poinstruowane odnośnie obsługi urządzenia przez osobę odpowiedzialną za ich bezpieczeństwo. Dzieci powinny znajdować się pod nadzorem osób dorosłych.

GWARANCJA

Gwarancja jest udzielana na 10 lat z wyjątkiem podzespołów elektrycznych, w przypadku których gwarancja jest udzielana na 2 lata. W razie jakichkolwiek problemów lub konieczności przeprowadzenia naprawy, prosimy o kontakt z punktem sprzedaży.

Поздравляем Вас с приобретением новой сушилки для полотенец от компании LVI

К сушилке для полотенец прилагается соединительный кабель и штепсельная вилка, оснащенная двухполюсным переключателем для включения и выключения. У переключателя есть индикатор красного цвета, который горит все время, пока сушилка для полотенец включена. Имеется возможность постоянного/скрытого подключения к электросети. Сушилка поставляется вместе с арматурой для установки на стену и болтами.

Номинальное напряжение: 230 В 50 Гц

Класс изоляции: IP 44

Двойная изоляция 

УСТАНОВКА РАСПОЛОЖЕНИЕ

Рама полотенцесушителя может быть установлена в зоне 1, но она должна быть расположена так, чтобы выключатель находился в зоне 2 или 3, см. Рис.1-4. Поскольку полотенцесушитель обратимый, то выключатель следует располагать так, чтобы он оказался направлен в сторону от ванны или душа. Рекомендуемые минимальные размеры до ограничивающих соседних поверхностей указаны на Рис. 5-6. Важно помнить, что полотенцесушитель здесь предназначен для подвешивания полотенец, и не должен использоваться для того, чтобы держаться за него.

Для избежания нанесения травм маленьким детям сушилка для полотенец должна быть расположена так, чтобы нижняя ее часть находилась по меньшей мере в 600 мм от пола. Минимальные рекомендованные расстояния до ближайших поверхностей показаны на Рис. 3.

МОНТАЖ НА СТЕНУ И ПОДКЛЮЧЕНИЕ

Для правильной установки радиаторов важно выполнить крепление радиатора так, чтобы учитывалось его назначение и возможное неправильное обращение. При этом, до завершения установки, нужно предусмотреть ряд моментов, таких как способ крепления радиатора к стене, тип и состояние самой стены, а также любые дополнительные потенциальные силы или массы.

Наличие устройства остаточного тока максимум 30 мА является обязательным, если полотенцесушитель устанавливается в ванных и душевых.

Сушилка для полотенец монтируется на стену с помощью прилагающихся винтов. Кронштейны можно двигать, чтобы подогнать к стыкам кафельной плитки и т.д. Они могут быть ослаблены и закреплены с задней стороны сушилки при помощи винта в центре кронштейна перед тем, как сушилка для полотенец будет установлена на стену, см. рис. 4.

Винты снабжены маскирующими кольцами крышки: кольца крышек для ножек поворачиваются так, чтобы углубление для демонтажа было внизу (Рис. 5А), и затем фиксируются, см. рис. 5.

Прилагающиеся кольца крышек фиксируются поверх отсека подключения там, где должны быть расположены кронштейны, см. Рис. 6.

Все ножки и кронштейны можно поворачивать кругом, таким образом, сушилка для полотенец может быть двусторонней.

Сушилка для полотенец может быть установлена так, что кронштейны и переключатель будут расположены сверху или снизу, слева или справа.

Этот прибор оснащен полюсным переключателем с зазором между разомкнутыми контактами 3 мм.

СУШИЛКА С СОЕДИНИТЕЛЬНЫМ КАБЕЛЕМ И ШТЕПСЕЛЬНОЙ ВИЛКОЙ

Соединительный кабель со штепсельной вилкой подсоединяется к стенной розетке электросети.

СУШИЛКА С СОЕДИНИТЕЛЬНЫМ КАБЕЛЕМ, НО БЕЗ ШТЕПСЕЛЬНОЙ ВИЛКИ

Установка электрооборудования должна выполняться квалифицированным электриком.

Снимите вилку с электрокабеля и подключите кабель с двумя проводами к подходящей распределительной коробке следующим образом:

Коричневый провод = фаза
Синий провод = нейтраль

СУШИЛКА СО СКРЫТЫМ ПОДКЛЮЧЕНИЕМ

Сушилку также можно установить методом скрытого подключения. Установка электрооборудования должна выполняться квалифицированным электриком.

УСТАНОВКА СО СКРЫТЫМ ПОДКЛЮЧЕНИЕМ

1. Снимите крышку отсека подключения, вывернув фиксирующий винт, удерживающий крышку, Рис. 7.
2. Поднимите соединитель с помощью плоскогубцев, Рис. 8.
3. Отвинтите провода от соединителя.
4. Вставьте кабель или его аналог, выходящий из стены, во входное отверстие, Рис. 9.
Для соединения с помощью трубы для прокладки кабеля: удалите прилегающую к входному отверстию оболочку с помощью прилагаемого открытого входного отверстия.
5. Установите сушилку на стену.
6. Подсоедините входящие провода к соединителю.
7. Вдавите соединитель в переключатель, Рис. 10.
8. Установите прилагаемую герметичную крышку и привинтите ее, Рис. 11.

ИСПОЛЬЗОВАНИЕ СУШИЛКИ ДЛЯ ПОЛОТЕНЕЦ

Сушилка включается при нажатии на переключатель. Индикатор на переключателе горит все время, пока сушилка включена. Сушилку можно оставлять постоянно включенной. Температура сушилки может варьироваться.

УХОД ЗА УСТРОЙСТВОМ

Если сушилку необходимо помыть или почистить, используйте только мягкие моющие средства.

ДОПОЛНИТЕЛЬНАЯ ИНФОРМАЦИЯ

Несоблюдение указаний по установке может привести к перегреву и неисправностям устройства.

Эта сушилка предназначена только для сушки ткани, выстиранной в воде. Компания LVI не несет ответственности за любой ущерб, причиненный вследствие неправильного использования устройства.

Если соединительный электрокабель поврежден, его необходимо заменить кабелем того же типа, поставляемым компанией LVI или ее представителем. Соединительному электрокабелю приспаны коды изделия LVI 4420301 (с хромированным покрытием) и 4420302 (с белым покрытием). Максимальная температура поверхности прибора может достигать на свободной поверхности 60°C.


Этот прибор не должен использоваться людьми (включая детей) с физическими, чувственными или психическими нарушениями, а также лицами с отсутствием опыта и знаний, если они не находятся под присмотром либо не получили инструкции по использованию прибора от лица, отвечающего за их безопасность. Не оставляйте без присмотра детей; не допускайте, чтобы они игрались с прибором.

ГАРАНТИЯ

Срок действия гарантии - 10 лет, кроме электрических компонентов, для которых срок равен 2 года. В случае возникновения проблем или необходимости ремонта обратитесь к своему поставщику.

Συγχαρητήρια για την αγορά του καινούριου σας στεγνωτήρα πετσετών της LVI

Στεγνωτήρας πετσετών με καλώδιο και βύσμα τροφοδοσίας που τοποθετούνται με διπολικό διακόπτη για σύνδεση και αποσύνδεση. Ο διακόπτης διαθέτει μια κόκκινη ενδεικτική λυχνία που ανάβει μόλις ο στεγνωτήρας πετσετών τεθεί σε λειτουργία. Με δυνατότητα προσαρμογής για σταθερή/ εντοιχισμένη σύνδεση στο κεντρικό ηλεκτρικό κύκλωμα. Παραδίδεται με στηρίγματα για τον τοίχο και βίδες.

Ονομαστική τάση: 230 V 50 Hz
Κατηγορία περιβλήματος: IP 44
Διπλή μόνωση 

ΕΓΚΑΤΑΣΤΑΣΗ ΤΟΠΟΘΕΤΗΣΗ

Το πλαίσιο του κάτω στεγνωτήρα μπορεί να τοποθετηθεί στην περιοχή 1, αλλά πρέπει να τοποθετηθεί έτσι ώστε ο διακόπτης να βρίσκεται στην περιοχή 2 ή 3. Δείτε τα σχήματα 1-4. Επειδή ο στεγνωτήρας πετσετών είναι αναστρέψιμος, ο διακόπτης πρέπει να τοποθετηθεί έτσι ώστε να μην έχει κατεύθυνση προς την μπανιέρα ή το ντους. Οι συνιστώμενες ελάχιστες διαστάσεις από τις γειτονικές επιφάνειες περιορισμού υποδεικνύονται στα σχήματα 5-6. Είναι σημαντικό να θυμάστε ότι ο στεγνωτήρας πετσετών υπάρχει για να κρεμάτε πετσέτες επάνω του και όχι να τον χρησιμοποιείτε ως στηρίγμα.

Για την αποφυγή τραυματισμών μικρών παιδιών, ο στεγνωτήρας πρέπει να τοποθετηθεί έτσι ώστε το χαμηλότερο μέρος του να απέχει τουλάχιστον 600 mm από το δάπεδο. Οι ελάχιστες συνιστώμενες διαστάσεις για τους περιορισμούς σχετικά με τις γύρω επιφάνειες υποδεικνύονται στο σχήμα 3.

ΣΤΕΡΕΩΣΗ ΣΤΟΝ ΤΟΙΧΟ ΚΑΙ ΣΥΝΔΕΣΗ

Για τη σωστή εγκατάσταση των καλωδίων, είναι ουσιαστικής σημασίας η στερέωση του καλωδίου να πραγματοποιείται κατά τέτοιο τρόπο ώστε να είναι κατάλληλη για την προοριζόμενη χρήση ΚΑΙ τυχόν πιθανή εσφαλμένη χρήση. Πριν από την οριστικοποίηση της εγκατάστασης, πρέπει να ληφθούν υπόψη διάφοροι παράγοντες, όπου συμπεριλαμβάνονται η μέθοδος στερέωσης που θα χρησιμοποιηθεί για τη στερέωση του καλωδίου στον τοίχο, ο τύπος και η κατάσταση του τοίχου καθώς και τυχόν επιπρόσθετες ενδεχόμενες δυνάμεις ή βάρη.

Η χρήση διάταξης προστασίας από ρεύματα διαρροής μέγιστης έντασης 30 mA είναι υποχρεωτική, εάν ο στεγνωτήρας πετσετών έχει τοποθετηθεί σε μπάνια και ντους.

Ο στεγνωτήρας πετσετών στερεώνεται σε τοίχο με τις βίδες που εσωκλείονται στη συσκευασία. Τα επιτοίχια στηρίγματα μπορούν να μετακινηθούν για να προσαρμοστούν στους αρμούς από τα πλακάκια κ.τ.λ. Μπορείτε να χαλαρώσετε ή να σφίξετε τα στηρίγματα από το πίσω μέρος, με τη βοήθεια της βίδας που βρίσκεται στο κέντρο του επιτοίχιου στηρίγματος, προτού στερεώσετε το στεγνωτήρα πετσετών στον τοίχο, δείτε σχήμα 4.

Οι δακτύλιοι επικάλυψης τοποθετούνται για να αποκρύπτουν τις βίδες τοίχου: οι δακτύλιοι επικάλυψης για την τοποθέτηση περιστρέφονται στη θέση τους με την εσοχή αποσυναρμολόγησης προς τα κάτω (5A) και στη συνέχεια, ασφαλιζούν στη θέση τους, δείτε σχήμα 5.

Ο(Οι) κλειστός(-οί) δακτύλιος(-οί) επικάλυψης ασφαλιζει(-ουν) στη θέση του(τους) επάνω στο περίβλημα της σύνδεσης και στα κατάλληλα σημεία του επιτοίχιου στηρίγματος, δείτε σχήμα 6.

Όλες οι βάσεις και τα επιτοίχια στηρίγματα μπορούν να περιστραφούν έτσι ώστε να είναι δυνατή η αναστροφή του στεγνωτήρα.

Ο στεγνωτήρας πετσετών μπορεί στη συνέχεια να στερεωθεί με το επιτοίχιο στηρίγμα και το διακόπτη είτε στο επάνω είτε στο κάτω μέρος και στα δεξιά ή στα αριστερά.

Η συσκευή αυτή είναι εξοπλισμένη με ολοπολικό διακόπτη με απόστα ση επαφής ίση με 3 mm.

ΣΤΕΓΝΩΤΗΡΑΣ ΜΕ ΚΑΛΩΔΙΟ ΤΡΟΦΟΔΟΣΙΑΣ ΚΑΙ ΒΥΣΜΑ

Το καλώδιο τροφοδοσίας του στεγνωτήρα πετσετών με το βύσμα συνδέεται σε πρίζα στον τοίχο.

ΣΤΕΓΝΩΤΗΡΑΣ ΜΕ ΚΑΛΩΔΙΟ ΤΡΟΦΟΔΟΣΙΑΣ ΧΩΡΙΣ ΒΥΣΜΑ

Η ηλεκτρική εγκατάσταση πρέπει να γίνει από ηλεκτρολόγο με άδεια.

Αφαιρέστε το βύσμα από το καλώδιο τροφοδοσίας και συνδέστε το δίκλινο καλώδιο σε κατάλληλο κιβώτιο σύνδεσης, ως εξής:

Καφέ καλώδιο = φάση

Μπλε καλώδιο = ουδέτερο

ΣΤΕΓΝΩΤΗΡΑΣ ΠΕΤΣΕΤΩΝ ΜΕ ΕΝΤΟΙΧΙΣΜΕΝΗ ΣΥΝΔΕΣΗ

Ο στεγνωτήρας πετσετών μπορεί εναλλακτικά να τοποθετηθεί με εντοιχισμένη ηλεκτρική σύνδεση. Η ηλεκτρική εγκατάσταση πρέπει να γίνει από ηλεκτρολόγο με άδεια.

ΕΓΚΑΤΑΣΤΑΣΗ ΜΕ ΕΝΤΟΙΧΙΣΜΕΝΗ ΣΥΝΔΕΣΗ

1. Αφαιρέστε το κάλυμμα από το περίβλημα της σύνδεσης ξεβιδώνοντας τις βίδες που συγκρατούν το κάλυμμα στη θέση του, σχήμα 7.
2. Ανασηκώστε το συνδετήρα με τη βοήθεια μιας πένσας, σχήμα 8.
3. Ξεβιδώστε τις βίδες από το συνδετήρα.
4. Εισάγετε το καλώδιο ή το ανάλογο από τον τοίχο μέσω του ανοίγματος, σχήμα 9. Για σύνδεση με σωλήνα καλωδίων: αντικαταστήστε το άνοιγμα της τοποθετημένης μεμβράνης με το ανοιχτό άνοιγμα που περιλαμβάνεται:
5. Στερεώστε το στεγνωτήρα πετσετών στον τοίχο.
6. Συνδέστε τα εισερχόμενα καλώδια στο συνδετήρα.
7. Πιέστε το συνδετήρα επάνω στο διακόπτη, σχήμα 10.
8. Τοποθετήστε και βιδώστε σφιχτά το στεγανοποιημένο κάλυμμα που περιλαμβάνεται, σχήμα 11.

ΧΡΗΣΗ ΤΟΥ ΣΤΕΓΝΩΤΗΡΑ ΠΕΤΣΕΤΩΝ

Ο στεγνωτήρας πετσετών τίθεται σε λειτουργία πιέζοντας το διακόπτη. Η ενδεικτική λυχνία του διακόπτη ανάβει όταν ο στεγνωτήρας πετσετών τεθεί σε λειτουργία. Ο στεγνωτήρας πετσετών μπορεί να είναι μόνιμα σε λειτουργία χωρίς πρόβλημα. Η θερμοκρασία του στεγνωτήρα πετσετών μπορεί να μεταβληθεί.

ΦΡΟΝΤΙΔΑ ΤΟΥ ΠΡΟΪΟΝΤΟΣ

Για τον καθαρισμό και το σκούπισμα του στεγνωτήρα πετσετών πρέπει να χρησιμοποιείται μόνο ήπιο απορρυπαντικό.

ΔΙΑΦΟΡΕΣ ΠΛΗΡΟΦΟΡΙΕΣ

Η αποτυχία τήρησης των οδηγιών εγκατάστασης ενδέχεται να οδηγήσει σε υπερθέρμανση και δυσλειτουργία.

Αυτός ο στεγνωτήρας πετσετών προορίζεται για το στέγνωμα μόνο υφασμάτων που έχουν πλυθεί σε νερό.

Η LVI δεν είναι δυνατό να αποδεχτεί ευθύνη για οποιαδήποτε ζημία που μπορεί να προκύψει από λανθασμένη χρήση.

Εάν το καλώδιο τροφοδοσίας καταστραφεί, πρέπει να αντικατασταθεί από καλώδιο ίδιου τύπου, το οποίο μπορείτε να προμηθευτείτε από την LVI ή τον αντιπρόσωπό της.

Ο αριθμός ανταλλακτικού της LVI για το καλώδιο τροφοδοσίας είναι 4420301 (με κάλυμμα χρωμίου) και 4420302 (με λευκό κάλυμμα). Η μέγιστη επιφανειακή θερμοκρασία που μπορεί να επιτευχθεί σε ελεύθερη επιφάνεια είναι 60°C.

Η συσκευή αυτή δεν προορίζεται για χρήση από άτομα (συμπεριλαμβανομένων των παιδιών) με μειωμένες σωματικές, αισθητηριακές ή διανοητικές ικανότητες, ή άτομα με έλλειψη εμπειρίας και γνώσεων, εκτός και βρίσκονται υπό την εποπτεία ή τους δόθηκαν οδηγίες σχετικά με τη χρήση της συσκευής από το άτομο που είναι υπεύθυνο για την ασφάλειά τους. Τα παιδιά πρέπει να επιβλέπονται προκειμένου να εξασφαλιστεί ότι δεν παίζουν με τη συσκευή.

ΕΓΓΥΗΣΗ

Η εγγύηση ισχύει για 10 έτη, εκτός από τα ηλεκτρικά εξαρτήματα για τα οποία ισχύει για 2 έτη. Σε περίπτωση τυχόν προβλημάτων ή αν υπάρξει ανάγκη επισκευής, παρακαλούμε επικοινωνήστε με τον προμηθευτή σας.

AVFALLSHANTERING ENLIGT WEEE-DIREKTIVET (2002/96/EC)



Symbolen på produktetiketten anger att produkten inte får hanteras som hushållsavfall utan måste sorteras separat. Den skall när den är uttjänt lämnas in på en mottagningsstation för elektriska och elektroniska produkter. Genom att du lämnar in produkten bidrar du till att förebygga eventuella negativa miljö- och hälsoeffekter som produkten kan bidra till om den kasseras som vanligt hushållsavfall. För upplysningar om återvinning och mottagningsstationer bör du kontakta din lokala myndighet/kommun eller sophämtningstjänst eller affären där du köpte produkten. Gäller länder där detta direktiv har införts.

AVFALLSHÅNTERING I.H.T. WEEE-DIREKTIVET (2002/96/EC)



Symbolet på produktetiketten tilsier at produktet ikke skal håndteres som husholdningsavfall, men må sorteres separat. Produktet skal leveres inn som spesialavfall for elektriske produkter. Ved at du leverer inn produktet bidrar du med å forebygge eventuelle negative miljø- og helseskader, som produktet kan bidra til hvis det kasseres som vanlig husholdningsavfall. For opplysninger om gjenvinning og mottagningsstasjoner kan du kontakte din kommune, nærmeste søppelfyllingsplass eller butikken hvor du kjøpte produktet. Gjelder land der dette direktivet har blitt innført.

SÄHKÖ- JA ELEKTRONIIKKALAITTEIDEN KÄSITTELY WEEE-DIREKTIIVIN (2002/96/EC) MUKAAN.



Laitteen tuote-etiketissä oleva tunnus osoittaa, että tuote on kerättävä erikseen eikä sitä saa hävittää kotitalousjätteen mukana. Tuote on toimitettava sähkö- ja elektroniikkaromun vastaanottopisteeseen. Jättämällä kierrätettävä tuote vastaanottopisteeseen vähennät ympäristön kuormitusta ja kotitalousjätteen määrää. Lisätietoja kierrätyksestä ja vastaanottopisteiden sijainnista saat viranomaisilta/kunnasta, jälleenmyyjältä tai kierrätyspalvelun tuottajilta. Direktiivi koskee maita joissa se on hyväksytty.

AFFALDSHÅNTERING I HENHOLD TIL WEEE-DIREKTIVET (2002/96/EF)



Piktogrammet på produktetiketten viser, at produktet ikke må håndteres som husholdningsaffald, men skal sorteres særskilt. Når produktet kasseres, skal det afleveres på en modtagestation for elektriske og elektroniske produkter. Ved at aflevere produktet bidrager du til at forebygge eventuelle negative indvirkninger på miljøet og sundheden, som produktet kan bidrage til, hvis det kasseres som almindeligt husholdningsaffald. For oplysninger om nyttiggørelse og modtagestationer skal du kontakte de lokale myndigheder/kommunen, renovationselskabet eller den forretning, hvor du har købt produktet. Dette gælder i de lande, hvor dette direktiv er indført.

ABFALLENTSORGUNG GEMÄSS WEEE-RICHTLINIE (2002/96/EG)



Das Symbol auf dem Produktetikett gibt an, dass das Produkt nach Ablauf seiner Lebensdauer nicht als Haushaltsabfall entsorgt werden darf, sondern der Mülltrennung unterliegt. Das bedeutet, dass es bei einer Sammelstation für elektrischen bzw. elektronischen Abfall abgeliefert werden muss. Dadurch beugen Sie eventuellen negativen Auswirkungen auf Umwelt und menschliche Gesundheit vor. Auskunft über betreffende Recycling- und Sammelstationen erteilen Ihre örtliche Gemeindeverwaltung, Ihr örtlicher Müllabfuhrbetrieb oder der Einzelhändler, bei dem Sie das Produkt erstanden haben. Diese Elektronikschrottverordnung gilt für Länder im EU-Bereich.

GESTION DES DÉCHETS CONFORMÉMENT À LA DIRECTIVE DEEE (WEEE EN ANGLAIS) (2002/96/CE)



Le pictogramme sur l'étiquette du produit signifie que l'équipement ne peut être jeté avec les autres déchets, qu'il fait l'objet d'une collecte sélective en vue de sa valorisation, réutilisation ou recyclage. En fin de vie, cet équipement devra être remis à un point de collecte approprié pour le traitement des déchets électriques et électroniques. En respectant ces principes et en ne jetant pas le produit dans les ordures ménagères, vous contribuerez à la préservation des ressources naturelles et à la protection de la santé humaine. Pour tous renseignements concernant les points de collecte, de traitement, de valorisation et de recyclage, veuillez prendre contact avec les autorités de votre commune ou le service de collectes des déchets, ou encore le magasin où vous avez acheté l'équipement. Ceci s'applique aux pays dans lesquels ladite directive est entrée en vigueur.

WASTE DISPOSAL ACCORDING TO THE WEEE DIRECTIVE (2002/96/EC)



The symbol on the product label indicates that the product may not be handled as domestic waste, but must be sorted separately. When it reaches the end of its useful life, it shall be returned to a collection facility for electrical and electronic products. By returning the product, you will help to prevent possible negative effects on the environment and health to which the product can contribute if it is disposed of as ordinary domestic waste. For information about recycling and collection facilities, you should contact your local authority/municipality or refuse collection service or the business from which you purchased the product. Applicable to countries where this Directive has been adopted.

TRATAMIENTO DE RESIDUOS SEGÚN LA DIRECTIVA WEEE (2002/96/CE)



El símbolo de la etiqueta del producto indica que este no puede ser tratado como basura doméstica, sino que hay que clasificarlo por separado. Una vez gastado, debe ser depositado en una estación receptora de residuos para productos eléctricos y electrónicos. Al entregar así el producto, está Ud. contribuyendo a prevenir los eventuales efectos negativos para la salud y el medio ambiente que podría causar el producto, si se desecha como basura doméstica corriente. Para información sobre el reciclaje y las estaciones receptoras de residuos, debe ponerse en contacto con su autoridad local/Ayuntamiento, con el servicio de recogida de basuras o con la tienda donde compró el producto. Esto es válido en países donde se haya introducido esta directiva.

MANUSEAMENTO DE LIXO SEGUNDO A DIRECTIVA WEEE (2002/96/CE)



O símbolo, na etiqueta do produto, indica que o mesmo não deve ser manuseado como lixo doméstico, devendo ser classificado em separado. No final da sua vida útil, deve ser entregue num posto de receção de produtos eléctricos e electrónicos. Entregando o produto, o utente ajuda a prevenir eventuais efeitos negativos para a saúde e o meio ambiente, que poderiam resultar do processamento do produto como lixo doméstico. Para obter mais informações sobre reciclagem e postos de recolha, consulte as autoridades locais ou municipais, o serviço de recolha de lixo ou a loja em que comprou o produto. Aplicável unicamente a países em que a directiva acima tenha entrado em vigor.

ΔΙΑΘΕΣΗ ΑΠΟΒΛΗΤΩΝ ΣΥΜΦΩΝΑ ΜΕ ΤΗΝ ΟΔΗΓΙΑ 2002/96/ΕΚ ΤΟΥ ΕΥΡΩΠΑΪΚΟΥ ΚΟΙΝΟΒΟΥΛΙΟΥ ΚΑΙ ΤΟΥ ΣΥΜΒΟΥΛΙΟΥ ΤΗΣ ΕΥΡΩΠΑΪΚΗΣ ΕΝΩΣΗΣ



Το σύμβολο στην ετικέτα του προϊόντος δηλώνει ότι το προϊόν δεν πρέπει να διατεθεί ως οικιακό απόβλητο αλλά ξεχωριστά από τα υπόλοιπα. Όταν πλέον δεν θα είναι χρήσιμο, θα επιστραφεί σε μια μονάδα περισυλλογής ηλεκτρικών και ηλεκτρονικών προϊόντων. Με την επιστροφή του προϊόντος, θα βοηθήσετε να προληφθούν ενδεχόμενες αρνητικές συνέπειες στο περιβάλλον και στην υγεία στις οποίες μπορεί να συντελέσει το προϊόν αν διατεθεί ως ένα συνηθισμένο οικιακό απόβλητο. Για πληροφορίες σχετικά με την ανακύκλωση και τις μονάδες περισυλλογής, θα πρέπει να επικοινωνήσετε με τον τοπικό φορέα ή το δήμο ή την υπηρεσία περισυλλογής απορριμμάτων ή την επιχείρηση από όπου αγοράσατε το προϊόν. Εφαρμόζεται στις χώρες όπου έχει υιοθετηθεί η εν λόγω Οδηγία.

SELEKCJA ODPADÓW WEDŁUG DYREKTYW WEEE (2002/96/EC)



Symbol na etykiecie produktu oznacza, że produkt nie może być sortowany jak odpadki domowe, lecz musi być sortowany osobno. Po zużyciu należy oddać go do punktu odbioru dla produktów elektrycznych i elektronicznych. Poprzez właściwe sortowanie śmieci zapobiegasz ewentualnym, negatywnym oddziaływaniom na środowisko i zdrowie, jakie może mieć produkt jeśli podlega likwidacji jako zwykły odpadek domowy. W celu uzyskania dalszych informacji na temat gromadzenia surowców wtórnych, lub umiejscowienia stacji odbiorczych skontaktuj się z lokalnym urzędem komunalnym, firmami zajmującymi się wywozem odpadów lub sklepem w którym nabyłeś produkt. Dotyczy państw w których dyrektywa została wdrożona.

УДАЛЕНИЕ И ИСПОЛЬЗОВАНИЕ ОТХОДОВ СОГЛАСНО WEEE-ДИРЕКТИВЫ (2002/96/EC)



Символ на этикетке указывает на то, что изделие не может утилизироваться как бытовые отходы и должно сортироваться отдельно. Изделие после сортировки сдается на станцию по утилизации электрических и электронных приборов. Когда вы сдаете изделие, то вы помогаете предотвратить возможные негативные последствия для окружающей среды и здоровья человека, которые могут возникнуть, если изделие утилизируется как обычный мусор. Для получения информации об утилизации и мусорных станциях свяжитесь с местными властями/управой или со службой сбора мусора или с магазином, где вы купили продукт. Касается стран, где эта директива действует.

SVERIGE

Huvudkontor
LVI
531 75 Järpås
Tel 0510-48 13 00
Fax 0510-913 16
info@lviprodukter.se
www.lviprodukter.se

NORGE

LVI
Tlf. 67 58 33 11
Faks 67 58 33 77
info@lviprodukter.no
www.lviprodukter.no

SUOMI

Myyntikonttori
LVI
Kauppakartanonkatu 7A 62
00930 Helsinki
Puh. 09 7269 1040
Fax. 09 7269 1060
info@lviprodukter.fi
www.lviprodukter.fi

FRANCE

157, Avenue Charles Floquet
93158 Le Blanc Mesnil Cedex
Tél: 01 55 81 29 29
Fax: 01 55 81 29 20
info@lvifrance.fr
www.lvi-france.fr

OTHER COUNTRIES

Please contact your local supplier, or visit
www.lviprodukter.com

